

TECHNOLOGIES DE MESURE POUR LE COMPTAGE ENERGETIQUE

RECUEIL

Industriels de l'agroalimentaire,
pilotez votre consommation d'énergie
pour **gagner en compétitivité**



ComptIAAEnergie

Déploiement de plans de comptage énergétique
pour la performance des Industries Agroalimentaires

Coordination du projet :



Avec le soutien financier de :





Avant-Propos

Ce recueil a été élaboré dans le cadre du projet ComptIAA Energie.

Il vient en complément et en appui au Guide Pratique "DEPLOIEMENT DE PLANS DE COMPTAGE ENERGETIQUES DANS LES INDUSTRIES AGROALIMENTAIRES" décrivant et illustrant la méthodologie de mise en œuvre d'un plan de comptage énergétique au sein d'une entreprise.



Table des matières

| | |
|---|----|
| CENTRALE DE MESURE POUR COMPTAGE DE L'ENERGIE ELECTRIQUE..... | 5 |
| CAPTEUR DE COURANT SONDES A EFFET HALL..... | 7 |
| CAPTEUR DE COURANT TRANSFORMATEURS D'INTENSITE (TI)..... | 9 |
| COMPTEURS VOLUMETRIQUES Soufflets | 11 |
| COMPTEURS VOLUMETRIQUES Roues ovales - Pistons – Palettes – Vis hélicoïdale . | 13 |
| DEBITMETRE A FLOTTEUR | 15 |
| DEBITMETRE A EFFET CORIOLIS | 17 |
| DEBITMETRE ELECTROMAGNETIQUE..... | 19 |
| DEBITMETRE A EFFET VORTEX | 21 |
| DEBITMETRE MASSIQUE THERMIQUE A DERIVATION | 23 |
| DEBITMETRE MASSIQUE THERMIQUE A PASSAGE DIRECT | 25 |
| DEBITMETRE A TURBINE A INSERTION | 27 |
| DEBITMETRE A TURBINE PLEINE SECTION | 29 |
| DEBITMETRE ULTRASONS A TEMPS DE TRANSIT | 31 |
| ORGANE DEPRIMOGENE A SECTION VARIABLE | 33 |
| ORGANE DEPRIMOGENE : DIAPHRAGME..... | 35 |
| ORGANE DEPRIMOGENE : TUBE DE VENTURI..... | 37 |
| ORGANE DEPRIMOGENE : TUYERE | 39 |
| TUBE DE PITOT A INSERTION..... | 41 |
| TUBE DE PITOT MOYENNEUR..... | 43 |
| SONDE DE TEMPERATURE TYPE PT100 | 45 |
| SONDE DE TEMPERATURE TYPE THERMOCOUPLE | 47 |
| CAPTEUR DE PRESSION ABSOLUE INDUSTRIEL | 49 |
| CAPTEUR DE PRESSION RELATIVE/DIFFERENTIELLE INDUSTRIEL | 51 |

CENTRALE DE MESURE POUR COMPTAGE DE L'ENERGIE ELECTRIQUE



1°/ PRINCIPE DE FONCTIONNEMENT :



La centrale associée à ses capteurs doit fournir :

- Les tensions efficaces ;
- Les courants efficaces ;
- La fréquence ;
- La puissance active 50 Hz ;
- La puissance réactive 50 Hz ;
- La puissance apparente 50 Hz ;
- L'énergie active intégrée 10 mn ;
- L'énergie réactive intégrée 10 mn ;
- Elle dispose d'une communication industrielle (RS232, RS485, Jbus, Modbus, Profibus, etc.) pour transfert vers un logiciel de suivi des tendances.

2°/ AVANTAGES & INCONVENIENTS :

Centralisation et acquisition des données
Stockage des données ou transfert à une supervision

Prix en fonction des options choisies

3°/ CONDITIONS D'UTILISATION & PERFORMANCES :

Température : -10°C à 55°C

Exactitude attendue :

Courant : 0,075% à 1 % de la lecture + 0,025 à 0,1% de la pleine échelle
Tension : 0,075% à 1 % de la lecture + 0,025 à 0,1% de la pleine échelle
Puissance : 0,15 à 1,5% de la lecture + 0,0015 à 0,05% de la pleine échelle
Facteur de puissance : 0,2 à 5%
Fréquence : 0,01 à 0,2%

Reproductibilité et Répétabilité :

0,1% à 1% de la pleine échelle du calibre

Causes de mesures erronées possibles :

Bande passante du système
Effet de la température
Compatibilité électromagnétique
Capteur inadapté
Perturbation sur les connexions aux capteurs (câbles, CEM...)

4°/ CONDITIONS D'INSTALLATION :

Montage : Fonction des modèles

Installation : environ 1 à 2 jours

5°/ COUTS HORS INSTALLATION :

Achat : Environ 150 à 1500 euros en fonction du modèle.

Étalonnage : Périodicité fonction des préconisations du constructeur

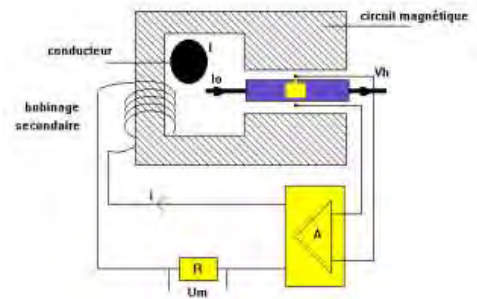
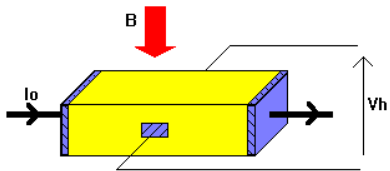


1°/ PRINCIPE DE FONCTIONNEMENT :

Un barreau semi-conducteur parcouru par un courant I_0 de direction x est placé dans un champ magnétique B de direction z.

L'effet Hall est l'apparition d'une tension V_h entre les faces, proportionnelle à I_0 et à B.

Pour s'affranchir des non linéarités du circuit magnétique, le capteur travaille le plus souvent à flux nul (existence d'un circuit de compensation).



2°/ AVANTAGES & INCONVENIENTS :

Indispensable pour toute mesure où le courant possède une composante continue. Capteur actif nécessitant un conditionnement

Garantit l'isolation galvanique.

Contraintes mécaniques / géométriques liées à la capacité d'enserrage des conducteurs et au volume de positionnement disponible autour des conducteurs.

Existe en rigide ou en ouvrant

Nécessité de réglage du zéro.

3°/ CONDITIONS D'UTILISATION & PERFORMANCES :

| | |
|---|--|
| Température : | -40°C à +125°C fonction des modèles |
| Dynamique de mesure : | fonction des modèles |
| Exactitude attendue : | 0,5% à 1% de la pleine échelle |
| Linéarité : | 0,05% à 1% |
| Bande passante : | DC à 200 KHz en fonction des modèles |
| Causes de mesures erronées possibles : | Surdimensionnement du capteur Mauvais dimensionnement du raccordement (section, longueur de câble) Capteur inadapté au courant Effet de la température Mauvais réglage du zéro et dérive du zéro |

4°/ CONDITIONS D'INSTALLATION :

| | |
|-----------------------|--------------------|
| Montage : | fonction du modèle |
| Installation : | environ 1 jour |

5°/ COUTS HORS INSTALLATION :

| | |
|---------------------|---|
| Achat : | Environ 30 à 400 euros |
| Entretien : | Néant |
| Étalonnage : | Périodicité fonction des préconisations du constructeur et de l'utilisation |

CAPTEUR DE COURANT TRANSFORMATEURS D'INTENSITE (TI)

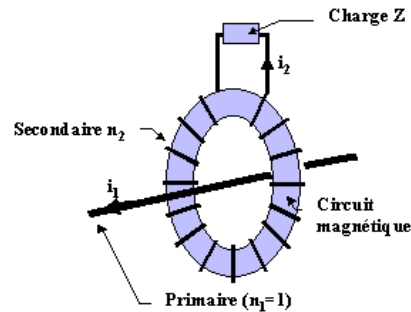


1°/ PRINCIPE DE FONCTIONNEMENT :

Les TI sont fréquemment associés à la mesure de puissance sur les réseaux. Les équipements industriels sont rarement fournis avec un compteur d'énergie intégré.

Ils permettent d'abaisser la valeur de l'intensité afin de réaliser la mesure de courant et sont dimensionnés pour des valeurs de courant nominal (courant maximal autorisé sur le réseau mesuré).

Un tel transformateur autorise la mesure des courants alternatifs élevés. Il possède une spire au primaire, et plusieurs spires secondaires : le rapport de transformation permet l'usage d'un ampèremètre classique pour mesurer l'intensité au secondaire, image de l'intensité au primaire pouvant atteindre plusieurs kiloampères (kA).



2°/ AVANTAGES &

Capteur passif ne nécessitant pas ou peu de conditionnement.

Rigide car il utilise un noyau de fer.

Garantit l'isolation galvanique.

Deux types de capteur :

- Ouvrant / peut être posé sans coupure sur le réseau électrique
- Fermé / Obligation d'ouvrir le réseau électrique mesuré lors de la pose

INCONVENIENTS :

Bande passante souvent limitée (quelques kHz dans le meilleur des cas).

Lorsqu'un TI installé n'est pas utilisé, il faut court-circuiter le secondaire avec un conducteur. Les TI ne doivent jamais fonctionner à circuit secondaire ouvert parce que la disparition du flux secondaire entraîne une forte augmentation de la tension secondaire capable de provoquer le claquage des isolants.

Non utilisable en courant continu.

La classe de précision d'un TI doit être inférieure ou égale à celle de l'instrument de mesure associé (centrale de mesure ou multimètre).

3°/ CONDITIONS D'UTILISATION & PERFORMANCES :

| | |
|---|---|
| Température : | 5°C à 40°C |
| Humidité : | 25% à 75% |
| Exactitude attendue : | 0,5% à 5% fonction de la classe choisie (norme CEI 60044-1) |
| Bande passante : | 50 à 60 Hz |
| Reproductibilité et Répétabilité : | fonction de la classe du capteur |
| Causes de mesures erronées possibles : | surdimensionnement du capteur Mauvais dimensionnement du raccordement (section, longueur de câble) capteur inadapté au type de courant à composante continue filtre certaines fréquences (harmoniques) |

4°/ CONDITIONS D'INSTALLATION :

| | |
|-----------------------|---|
| Montage : | Autour du câble ou de la barre (en amont des variateurs le cas échéant) |
| Installation : | environ 1 à 2 jours |

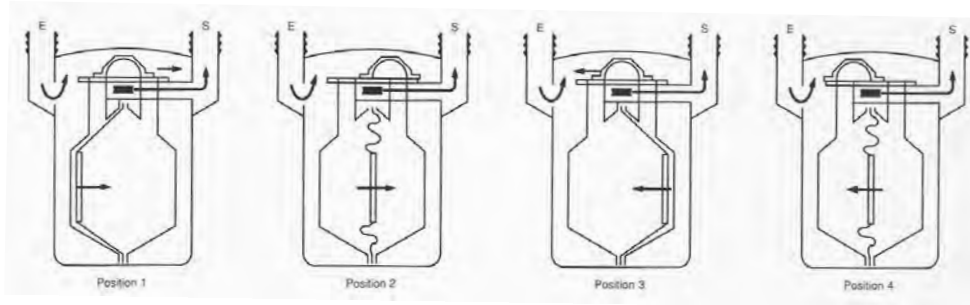
5°/ COÛTS HORS INSTALLATION :

| | |
|---------------------|--|
| Achat : | Environ 20 à 500 euros fonction du modèle |
| Entretien : | Néant |
| Étalonnage : | Sélection d'une classe de capteur adapté au besoin en amont de l'installation En fonction du niveau de précision souhaité les TI peuvent être étalonnés mais il est préférable d'étalonner l'ensemble de la chaîne de mesure (TI+ centrale + raccordement) |



1°/ PRINCIPE DE FONCTIONNEMENT :

Isoler puis transporter de l'entrée à la sortie de l'appareil des volumes élémentaires égaux de fluide bien définis géométriquement. On déplace un volume connu de fluide. Ce principe est donc indépendant du fluide déplacé.



2°/ AVANTAGES &

- Linéaire sur sa plage normale de fonctionnement
- Dispositif peu encombrant
- Système de mesure adapté pour les gaz
- Réponse insensible à la nature du gaz
- Perte de charge résiduelle faible

INCONVENIENTS :

- Fluides propres (filtre 40 µm)
- Respecter le sens de circulation du fluide
- Peut induire des fluctuations de pression
- Sensible aux chocs, coups de bélier
- Usure mécanique
- Sensible aux surpressions
- A utiliser avec précaution dans la partie basse de la gamme de débit, sous-comptage ou absence de comptage possible.
- Nécessité de mesurer le temps pour se ramener à un débit
- Connaissance de la masse volumique nécessaire

3°/ CONDITIONS D'UTILISATION & PERFORMANCES :

| | |
|---|---|
| Fluides : | Gaz |
| Pression : | Pmax < quelques mbar |
| Température : | t < 80°C |
| Nombre de Reynolds : | > 2000 pour certains appareils |
| Conductivité minimale : | aucune influence |
| Viscosité : | aucune influence |
| Dynamique de mesure : | de 1 : 20 |
| Exactitude attendue : | 1,5% à 3% de la lecture en fonction de la plage de mesure |
| Reproductibilité et Répétabilité : | 0,1% à 1% de la pleine échelle |
| Causes de mesures erronées possibles : | Variation de masse volumique du fluide Survitesse |

4°/ CONDITIONS D'INSTALLATION :

| | |
|---------------------------------------|------------------------------|
| Diamètre de canalisation (D) : | 10 à 300 mm |
| Longueurs droites amont : | 2 D |
| Longueurs droites aval : | 2D |
| Montage : | Filtration amont recommandée |
| Transaction commerciale : | Norme NF EN 1359 |
| Installation : | environ 1 à 2 jours |

5°/ COUTS HORS INSTALLATION :

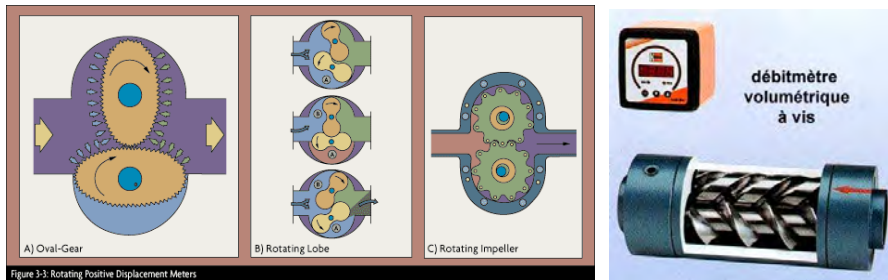
| | |
|---------------------|---|
| Achat : | Environ 100 à 1000 euros |
| Entretien : | Nettoyage périodique des filtres / usure mécanique des pièces mobiles |
| Étalonnage : | Périodicité fonction des préconisations du constructeur et de l'utilisation |

**COMPTEURS VOLUMETRIQUES Roues ovales - Pistons –
Palettes – Vis hélicoïdale**



1°/ PRINCIPE DE FONCTIONNEMENT :

Le principe est d'isoler puis de transporter de l'entrée à la sortie de l'appareil des volumes élémentaires égaux de fluide bien définis géométriquement. On déplace donc un volume connu de fluide. Ce principe est donc indépendant du fluide déplacé.



2°/ AVANTAGES & INCONVENIENTS :

Linéaire sur sa plage normale de fonctionnement
Système de mesure adapté pour les liquides et les gaz
Perte de charge résiduelle faible
Adapté au comptage de volume (transaction commerciale)
Dispositif peu encombrant

Fluides propres (filtre impératif fonction des appareils)
Appareil pouvant induire des fluctuations de pression dans la conduite
Sensibilité aux chocs et aux coups de bélier
Usure mécanique
Déterioration en cas de survisse
A utiliser avec précaution dans la partie basse de la gamme de débit, sous comptage ou absence de comptage possible.
Nécessité de mesurer le temps pour se ramener à un débit
Respecter le sens de circulation du fluide
Mesure intrusive.
Risque de blocage avec arrêt de circulation du fluide

3°/ CONDITIONS D'UTILISATION & PERFORMANCES :

| | |
|---|--|
| Fluides : | Liquides et gaz |
| Pression : | jusqu'à 300 Bars |
| Température : | -30°C à + 300°C |
| Nombre de Reynolds : | > 2000 pour certains appareils |
| Conductivité minimale : | aucune influence |
| Viscosité : | 0,3 à 1000 cst |
| Dynamique de mesure : | de 1 : 20 |
| Exactitude attendue : | 0,25% à 1 % de la lecture en fonction des modèles et des conditions d'installation |
| Reproductibilité et Répétabilité : | 0,1% à 1% de la pleine échelle |
| Causes de mesures erronées possibles : | Variation de viscosité du fluide Survitesse Usure Fuites internes |

4°/ CONDITIONS D'INSTALLATION :

| | |
|---------------------------------------|---|
| Diamètre de canalisation (D) : | 10 à 300 mm |
| Longueurs droites amont : | 2 D |
| Longueur droites aval : | 2D |
| Montage : | précautions nécessaires et filtration amont impérative entre 20 et 40µm maximum |
| Installation : | environ 1 à 2 jours |

5°/ COUTS HORS INSTALLATION:

| | |
|---------------------|---|
| Achat : | Environ 200 à 2000 euros |
| Entretien : | Nettoyage périodique des filtres / usure mécanique des pièces mobiles |
| Étalonnage : | Périodicité fonction des préconisations du constructeur et de l'utilisation |



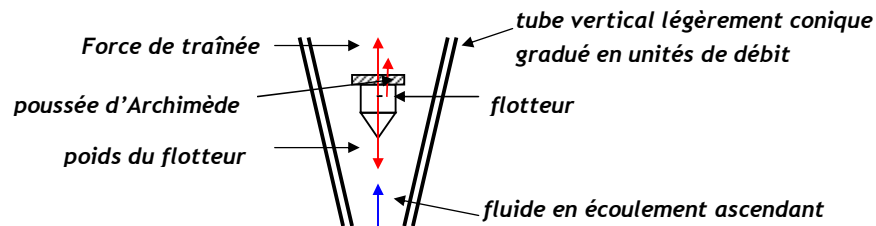
DEBITMETRE A FLOTTEUR



1°/ PRINCIPE DE FONCTIONNEMENT :

Le flotteur s'équilibre en fonction du débit dans le tube tronconique de manière à équilibrer les différentes forces auxquelles il est soumis.

A chaque position d'équilibre du flotteur est associée une valeur du débit instantané du fluide pour lequel il est conçu et / ou étalonné.



2°/ AVANTAGES & INCONVENIENTS :

Peu d'entretien
 Intéressant pour les faibles débits
 Convient pour les gaz, les liquides, la vapeur
 Maintenance facile
 Coût faible

Perte de charge résiduelle importante
 Veiller à la verticalité de l'appareil car le fluide se déplace de bas en haut
 La valeur de la graduation dépend de la masse volumique du fluide pour lequel le rotamètre est conçu ou étalonné
 Dépendance vis-à-vis de la nature du fluide
 Dépendance à la pression et à la température pour les gaz
 lecture souvent manuelle
 Fragile
 En fonction des modèles, nécessité de fluides transparents

3°/ CONDITIONS D'UTILISATION & PERFORMANCES :

| | |
|---|---|
| Fluides : | Tous type de fluides |
| Pression : | 1 Bar à 450 Bars fonction du corps du rotamètre |
| Température : | -270°C à + 400°C |
| Nombre de Reynolds : | > 2000 |
| Conductivité minimale : | sans influence |
| Viscosité : | faible viscosité |
| Dynamique de mesure : | de 1 : 100 |
| Exactitude attendue : | 2 à 10 % de l'étendue de mesure |
| Reproductibilité et Répétabilité : | fonction de l'opérateur |

4°/ CONDITIONS D'INSTALLATION :

| | |
|---------------------------------------|--------------------------------|
| Diamètre de canalisation (D) : | 4 à 125 mm |
| Longueurs droites amont : | 3D à 5D |
| Longueur droites aval : | 3D à 5D |
| Montage : | en montage vertical uniquement |
| Installation : | Environ 1 à 2 jours |

5°/ COUTS HORS INSTALLATION :

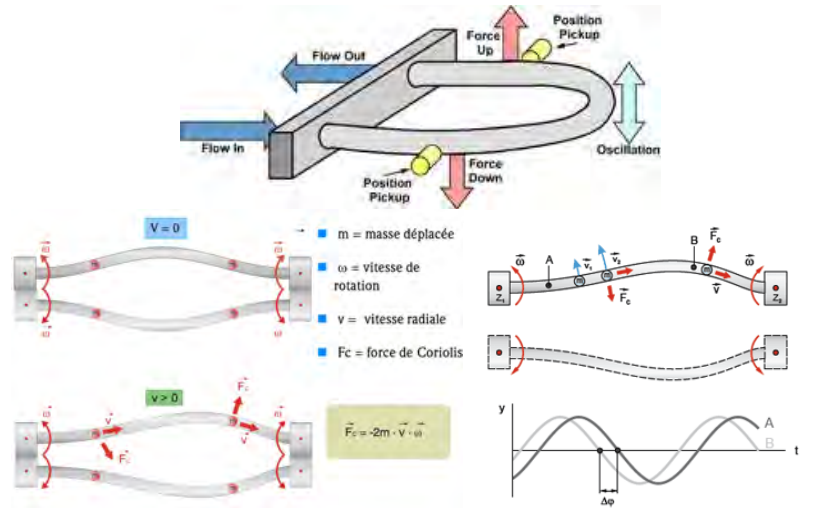
| | |
|---------------------|---|
| Achat : | Environ 200 à 2000 euros (fonction du diamètre) |
| Entretien : | Purge périodique des tuyauteries du capteur et nettoyage des piquages Nettoyage du flotteur et des parois |
| Étalonnage : | Sensible au fluide utilisé. Une correction est possible si on change de fluide via des abaques ou des formules. Périodicité fonction des préconisations du constructeur et de l'utilisation |



DEBITMETRE A EFFET CORIOLIS



1°/ PRINCIPE DE FONCTIONNEMENT :



Le débitmètre à effet Coriolis est un débitmètre massique. Il effectue une mesure directe et intégrale de masse. La mesure du débit repose sur l'information de deux capteurs électrodynamique disposés de part et d'autre d'un tube mis en oscillation par vibration. Ces capteurs mesurent la vitesse de déplacement du tube de mesure.

Un déséquilibre entre l'entrée et la sortie du tube de mesure est observé. Il se traduit par un déphasage en temps détecté par deux bobines. Le déphasage entre les deux capteurs de mesures est proportionnel au débit massique du fluide circulant dans le tube.

Il existe des débitmètres avec des tubes droits et avec des tubes courbés. La forme du tube n'a pas d'influence particulière sur la mesure.

2°/ AVANTAGES & INCONVENIENTS :

| | |
|--|--|
| Très bonne exactitude | Perte de charge non négligeable |
| Absence de phénomènes d'usure | Attention aux fluides diphasiques |
| Indépendant des caractéristiques du fluide | Coût élevé |
| Indépendant du profil de vitesse | Procéder au réglage du zéro du capteur à débit nul (instabilité à évaluer) |
| Fonctionne sur des fluides extrêmement visqueux | |
| Ne nécessite pas de longueur droite amont / aval | |
| Fonctionne pour les liquides ou les gaz et pour les mélanges de liquides | |

3°/ CONDITIONS D'UTILISATION & PERFORMANCES :

| | |
|---|----------------------------------|
| Fluides : | Tout type de fluide |
| Pression : | jusqu'à 400 Bar |
| Température : | -240°C à + 200°C |
| Nombre de Reynolds : | pas de limitation |
| Conductivité minimale : | aucune influence |
| Viscosité : | aucune influence |
| Dynamique de mesure : | de 1 : 200 |
| Exactitude attendue : | 0,2 à 0,5 % de la lecture |
| Reproductibilité et Répétabilité : | 0,1% à 0,2% de la pleine échelle |

4°/ CONDITIONS D'INSTALLATION :

| | |
|---------------------------------------|--------------------------|
| Diamètre de canalisation (D) : | 2 à 200 mm |
| Longueurs droites amont : | 2D |
| Longueurs droites aval : | 2D |
| Montage : | entre brides |
| Installation : | Environ une demi journée |

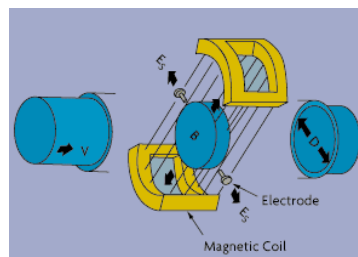
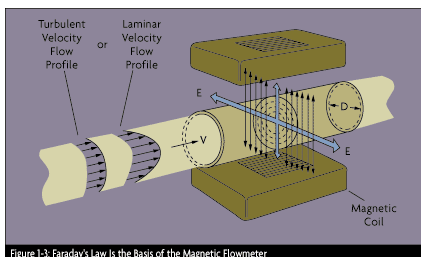
5°/ COUTS HORS INSTALLATION :

| | |
|---------------------|---|
| Achat : | Environ 5000 à 35000 euros (fonction de la taille du débitmètre) |
| Entretien : | Nettoyage périodique des tubes |
| Étalonnage : | Périodicité fonction des préconisations du constructeur et de l'utilisation |

DEBITMETRE ELECTROMAGNETIQUE



1°/ PRINCIPE DE FONCTIONNEMENT :



Basé sur la loi de Faraday. Tout corps conducteur qui se déplace dans un champ magnétique génère une force électromotrice induite proportionnelle à la vitesse de déplacement.

| | | |
|--|-------------------|---|
| <p>Conducteur en mouvement</p> <p>de translation</p> <p>Champ magnétique B</p> <p>perpendiculaire au mouvement</p> <p>du conducteur</p> | <p>=</p> <p>=</p> | <p>Fluide conducteur en mouvement</p> <p>dans une conduite</p> <p>Deux électrodes de part et</p> <p>d'autre de la conduite et</p> <p>intégrées dans le capteur</p> |
|--|-------------------|---|

Ainsi on mesure une tension qui est proportionnelle au débit du liquide dans la conduite.

2°/ AVANTAGES & INCONVENIENTS :

| | |
|--|---|
| <p>Aucune perte de charge</p> <p>Absence de phénomènes d'usure</p> <p>Indépendant des caractéristiques du fluide</p> | <p>Fluide nécessairement conducteur</p> <p>Respect des longueurs droites (profil des vitesses)</p> <p>Attention au choix de la vitesse du fluide</p> <p>Attention aux fluides diphasiques</p> |
|--|---|

3°/ CONDITIONS D'UTILISATION & PERFORMANCES :

Fluides : divers types d'eaux conductrices, boues, produits chimiques, liquides conducteurs

Pression : 20 à 500 Bar

Température : -60°C à + 220°C

Nombre de Reynolds : pas de limitation

Conductivité minimale : 5 μS/cm à 20 μS/cm

Dynamique de mesure : de 1 : 20 à 1 : 100

Exactitude attendue : 0,3 à 2 % de la lecture

Reproductibilité et Répétabilité : 0,1% à 0,2% de la pleine échelle

4°/ CONDITIONS D'INSTALLATION :

Diamètre de canalisation (D) : 2 à 3000 mm

Longueurs droites amont : 5 D à 25 D

Longueur droites aval : 2 D à 5D

Montage : tout type de montage intrusif possible

Installation : Environ 1 à 2 jours

5°/ COUTS HORS INSTALLATION :

Achat : Environ 1000 à 4000 euros (fonction de la taille du débitmètre)

Entretien : Nettoyage chimique périodique des électrodes (fonction du fluide)

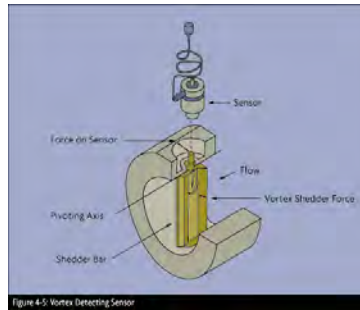
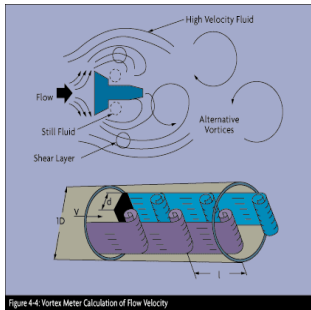
Étalonnage : Périodicité fonction des préconisations du constructeur et de l'utilisation



DEBITMETRE A EFFET VORTEX

1°/ PRINCIPE DE FONCTIONNEMENT :

Lorsqu'un fluide en écoulement rencontre un corps non profilé, il se divise et engendre de petits tourbillons ou vortex alternés, de part et d'autre du corps non profilé ($Re > 50$)



S : nombre de Strouhal
 F : fréquence des tourbillons
 D : diamètre
 V : vitesse du fluide

$$S = \frac{f \times D}{V} = S(Re) \approx C^{ste}$$

La fréquence de génération des tourbillons est directement proportionnelle à la vitesse du fluide.

2°/ AVANTAGES & INCONVENIENTS :

| | |
|--|---|
| <p>Absence de phénomènes d'usure Adapté pour les gaz, les liquides et les vapeurs Adapté aux hautes pressions et températures Résistant aux coups de bélier et chocs thermiques</p> | <p>Attention à l'orientation du capteur par rapport au flux Faible perte de charge Non linéaire en régime laminaire Ne fonctionne pas sur les fluides visqueux Attention à l'aspect température qui peut avoir une influence Longueurs droites nécessaires</p> |
|--|---|

3°/ CONDITIONS D'UTILISATION & PERFORMANCES :

Fluides : tout fluide peu visqueux
Pression : jusqu'à 300 Bars
Température : -200°C à + 400°C
Nombre de Reynolds : $Re > 2000$
Conductivité minimale : sans effet
Viscosité : 0,5 à 25 cst
Dynamique de mesure : de 1 : 10 à 1 : 15 fonction du fluide
Exactitude attendue : 1 à 3 % de la lecture
Reproductibilité et Répétabilité : de l'ordre de 1 %

4°/ CONDITIONS D'INSTALLATION :

Diamètre de canalisation (D) : 25 à 300 mm
Longueurs droites amont : 5 D à 30 D
Longueur droites aval : 5 D à 10D
Montage : tout type de montage intrusif possible
 Attention au sens de montage
Installation : Environ 1 à 2 jours

5°/ COUTS HORS INSTALLATION :

Achat : Environ 2000 à 22000 euros (fonction de la taille du débitmètre)
Entretien : faible sauf si encrassement possible du fait de la nature du fluide
Étalonnage : Périodicité fonction des préconisations du constructeur et de l'utilisation

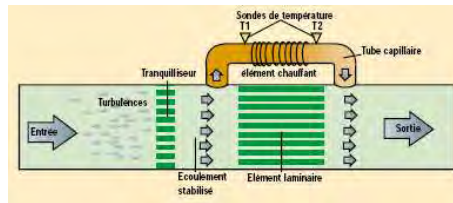
DEBITMETRE MASSIQUE THERMIQUE A DERIVATION



1°/ PRINCIPE DE FONCTIONNEMENT :

Le principe de fonctionnement des débitmètres massiques thermiques repose sur l'élévation de température que subit un fluide lorsqu'on lui apporte une puissance thermique donnée.

Débitmètre à dérivation de flux :



$$\Delta T = k \cdot c_p \cdot q_m = k \cdot c_p \cdot \rho_{(Tréf, Préf)} \cdot q_{v(Tréf, Préf)}$$

2°/ AVANTAGES & INCONVENIENTS :

| | |
|---|--|
| Mesure du débit massique | Coût élevé |
| Absence de phénomènes d'usure | Attention aux fluides diphasiques |
| Peu dépendant du profil de vitesse | Filtration très recommandée |
| Peut être associé à un régulateur de pression | Pas adapté pour les liquides |
| pression | Attention aux conditions de température et de |
| fluides | Attention aux changements de composition des |
| fluides | Attention aux variations de chaleur spécifique des |
| | Attention à la perte de charge |

3°/ CONDITIONS D'UTILISATION & PERFORMANCES :

| | |
|---|--|
| Fluides : | Tout type de fluide monophasique propre pour les gaz |
| Pression : | jusqu'à 3000 Bar |
| Température : | jusqu'à + 200°C |
| Nombre de Reynolds : | pas de limitation |
| Conductivité minimale : | aucune influence |
| Viscosité : | aucune influence |
| Dynamique de mesure : | de 1 : 20 voire plus selon les modèles |
| Exactitude attendue : | 0,5 à 1 % de la lecture si bonne connaissance du fluide à mesurer Sinon exactitude pouvant aller jusqu'à 5% |
| Reproductibilité et Répétabilité : | 0,2% de la pleine échelle pour un fluide donné connu |

4°/ CONDITIONS D'INSTALLATION :

| | |
|---------------------------------------|---|
| Diamètre de canalisation (D) : | 10 à 100 mm en technologie passage direct |
| Longueurs droites amont : | 2D |
| Longueur droites aval : | 2 D |
| Montage : | entre brides |
| Installation : | Environ une journée |

5°/ COUTS HORS INSTALLATION :

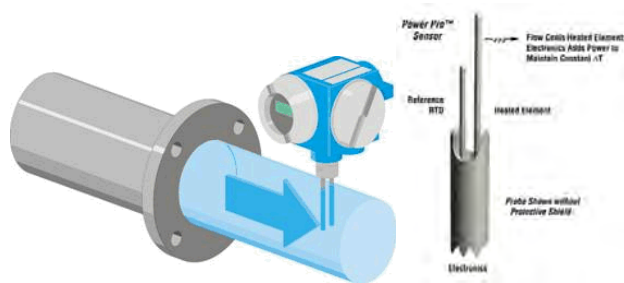
| | |
|---------------------|---|
| Achat : | Environ 300 à 4000 euros (fonction de la taille du débitmètre) |
| Entretien : | Nettoyage périodique de tube capillaire pour les systèmes à dérivation |
| Étalonnage : | Périodicité fonction des préconisations du constructeur et de l'utilisation |

DEBITMETRE MASSIQUE THERMIQUE A PASSAGE DIRECT



1°/ PRINCIPE DE FONCTIONNEMENT :

Le principe de fonctionnement des débitmètres massiques thermiques à insertion ou passage direct repose sur la mesure de l'échange convectif entre le fluide et un élément chauffé.



$$P_{\text{heater}} = P_{\text{offset}} + C \cdot q_m^n$$

$$P_{\text{heater}} = \alpha \cdot A_1 \cdot \Delta T + \lambda \cdot A_2 \cdot \frac{\partial T}{\partial z}$$

2°/ AVANTAGES & INCONVENIENTS :

Mesure du débit massique
Absence de phénomènes d'usure
Pas ou peu de perte de charge

Coût moyen
Attention aux fluides diphasiques
Filtration très recommandée sur les gaz
Dépendant du profil de vitesse
Attention aux condition de température et de pression
Attention aux changements de composition des fluides
Attention aux variations de chaleur spécifique des fluides

3°/ CONDITIONS D'UTILISATION & PERFORMANCES :

Fluides : Tout type de fluide monophasique propre
Pression : jusqu'à 3000 Bar
Température : jusqu'à + 200°C
Nombre de Reynolds : pas de limitation
Conductivité minimale : aucune influence
Viscosité : aucune influence

Dynamique de mesure : de 1 : 20 voire plus en fonction des modèles
Exactitude attendue : 0,5 à 1 % de la lecture si bonne connaissance du fluide à mesurer
Reproductibilité et Répétabilité : 0,2% de la pleine échelle pour un fluide donné

4°/ CONDITIONS D'INSTALLATION :

Diamètre de canalisation (D) : 10 à 100 mm en technologie passage direct
Longueurs droites amont : 2D
Longueur droites aval : 2 D
Montage : entre brides
Installation : Environ une journée

5°/ COUTS HORS INSTALLATION :

Achat : Environ 300 à 4000 euros (fonction de la taille du débitmètre)
Entretien : Nettoyage périodique de tube capillaire pour les systèmes à dérivation
Étalonnage : Périodicité fonction des préconisations du constructeur et de l'utilisation



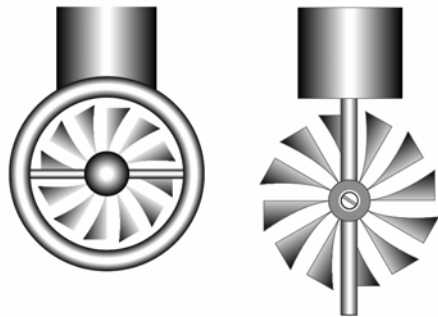
DEBITMETRE A TURBINE A INSERTION



1°/ PRINCIPE DE FONCTIONNEMENT :

Un rotor à ailettes dont l'axe coïncide avec celui du débit circulant dans la conduite (turbines axiales) est mis en rotation par l'action du fluide.

Le passage des pales devant un capteur crée un signal dont la fréquence est directement proportionnelle au débit.



$$Q = F/K$$

F : fréquence de rotation des pales devant le capteur

K : nombre d'impulsions par unité de volume

2°/ AVANTAGES & INCONVENIENTS :

| | |
|---|---|
| Linéaire sur sa plage normale de fonctionnement | Respect des longueurs droites (profil des vitesses) |
| Dispositif peu encombrant | Attention au choix de la vitesse du fluide |
| Bonne exactitude | Sensibilité à la température |
| Système de mesure adapté pour les liquides et les gaz | Utilisation sur des fluides propre (filtre 150 µm) |
| Faible perte de charge | Influence de la viscosité cinématique |
| Diamètres importants | Sensibilité aux chocs |
| Intéressant pour les mesures sur la vapeur saturée ou surchauffée | Attention à la CEM |
| | Usure mécanique |
| | Détérioration en cas de survitesse |
| | Détérioration en cas de changement de phase du fluide |
| | Mesure locale de vitesse attention à l'implantation |
| | Prix élevé |

3°/ CONDITIONS D'UTILISATION & PERFORMANCES :

| | |
|---|--|
| Fluides : | Liquides monophasiques et gaz propres, vapeur saturée et surchauffée |
| Pression : | jusqu'à 350 Bars |
| Température : | -40°C à + 450°C |
| Nombre de Reynolds : | > 2000 pour certains appareils |
| Conductivité minimale : | aucune influence |
| Viscosité : | inférieure à 10 cps |
| Dynamique de mesure : | de 1 : 10 à 1 : 30 |
| Exactitude attendue : | 0,50% à 2 % de la lecture en fonction des modèles et des conditions d'installation |
| Reproductibilité et Répétabilité : | 0,25% à 1% de la pleine échelle |

4°/ CONDITIONS D'INSTALLATION :

| | |
|---------------------------------------|---|
| Diamètre de canalisation (D) : | mini 50 mm |
| Longueurs droites amont : | 10D à 15D |
| Longueur droites aval : | 5D à 10D |
| Montage : | précautions nécessaires et filtration amont impérative à 150 µm maximum |
| Installation : | environ 1 jour |

5°/ COUTS HORS INSTALLATION :

| | |
|---------------------|---|
| Achat : | Environ 3000 à 20000 euros |
| Entretien : | Nettoyage périodique des filtres / usure mécanique des pièces mobiles |
| Étalonnage : | Périodicité fonction des préconisations du constructeur et de l'utilisation |

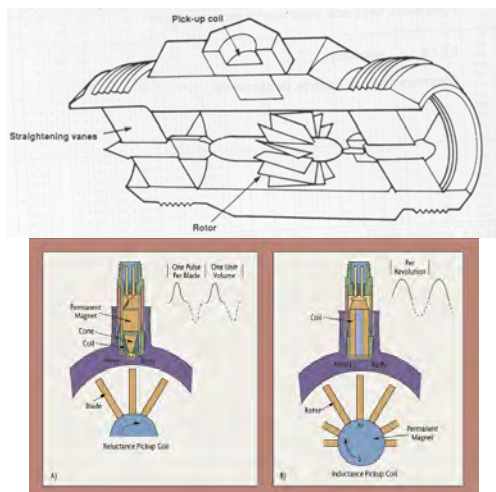
DEBITMETRE A TURBINE PLEINE SECTION



1°/ PRINCIPE DE FONCTIONNEMENT :

Un rotor à ailettes dont l'axe coïncide avec celui de la conduite (turbines axiales) ou lui est perpendiculaire (turbines tangentielles) est mis en rotation par l'action du fluide.

Le passage des pales devant un capteur crée un signal dont la fréquence est directement proportionnelle au débit.



$$Q = F/K$$

F : fréquence de rotation des pales devant le capteur

K : nombre d'impulsions par unité de volume

2°/ AVANTAGES & INCONVENIENTS :

| | |
|--|--|
| <p>Linéaire sur sa plage normale de fonctionnement</p> <p>Dispositif peu encombrant</p> <p>Système de mesure adapté pour les liquides et les gaz</p> <p>Bonne exactitude</p> <p>Faible dérive temporelle</p> | <p>Respect des longueurs droites (profil des vitesses)</p> <p>Sensibilité à la température</p> <p>Utilisation sur des fluides propre (filtre 150 µm)</p> <p>Influence de la viscosité cinématique</p> <p>Sensibilité aux chocs</p> <p>Usure mécanique</p> <p>Détérioration en cas de survitesse</p> <p>Détérioration en cas de changement de phase du fluide</p> <p>Perte de charge résiduelle</p> <p>Prix élevé</p> |
|--|--|

3°/ CONDITIONS D'UTILISATION & PERFORMANCES :

| | |
|---|--|
| Fluides : | Liquides monophasiques et gaz |
| Pression : | jusqu'à 50 Bars |
| Température : | -70°C à + 230°C |
| Nombre de Reynolds : | > 2000 pour certains appareils |
| Conductivité minimale : | aucune influence |
| Viscosité : | influence en cas de variation |
| Dynamique de mesure : | de 1 : 15 à 1 : 20 |
| Exactitude attendue : | 0,25% à 1 % de la lecture en fonction des modèles et des conditions d'installation |
| Reproductibilité et Répétabilité : | 0,1% à 1% de la pleine échelle |

4°/ CONDITIONS D'INSTALLATION :

| | |
|---------------------------------------|---|
| Diamètre de canalisation (D) : | 25 à 500 mm |
| Longueurs droites amont : | 6 D à 15 D |
| Longueurs droites aval : | 4 D à 10D |
| Montage : | précautions nécessaires et filtration amont impérative à 150 µm maximum |
| Installation : | environ 1 à 2 jours |

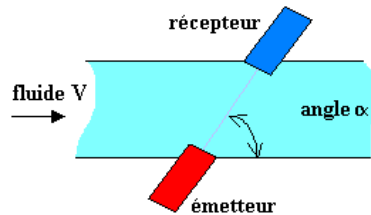
5°/ COUTS HORS INSTALLATION :

| | |
|---------------------|---|
| Achat : | Environ 1000 à 10000 euros |
| Entretien : | Nettoyage périodique des filtres / usure mécanique des pièces mobiles |
| Étalonnage : | Périodicité fonction des préconisations du constructeur et de l'utilisation |



1°/ PRINCIPE DE FONCTIONNEMENT :

Un transducteur émet une onde ultrasonore qui traverse le fluide en écoulement à la vitesse du son.
Le temps de propagation de l'onde ultrasonore dépend de la vitesse du fluide.



$$t = \frac{L}{C + V \cos \alpha}$$

- t : temps de transit de l'onde entre l'émetteur et le récepteur
- C : vitesse de propagation du son dans le fluide
- V : vitesse du fluide
- L : distance entre émetteur et récepteur

En pratique les éléments sensibles sont à la fois émetteurs et récepteurs ce qui permet de s'affranchir de la vitesse du son dans le calcul de la vitesse du fluide.

2°/ AVANTAGES & INCONVENIENTS :

- | | |
|---|--|
| <ul style="list-style-type: none"> Aucune perte de charge Absence de phénomènes d'usure (pas de pièce mobile) Indépendant des caractéristiques du fluide Système de mesure adapté pour les liquides et les gaz Systèmes non intrusifs (« clamp on ») ou systèmes intrusifs en manchette | <ul style="list-style-type: none"> Respect des longueurs droites (profil des vitesses) Attention au choix de la vitesse du fluide Attention aux fluides diphasiques présence de bulles et particules faible (ex. <2% volume) Sensibilité à la température conditions d'installations influentes sur la qualité du résultat : position des céramiques, connaissance des caractéristiques et qualité de la conduite, ... |
|---|--|

3°/ CONDITIONS D'UTILISATION & PERFORMANCES :

- | | |
|---|---|
| Fluides : | Liquides monophasiques et gaz |
| Pression : | jusqu'à 300 Bars |
| Température : | -250°C à + 200°C |
| Nombre de Reynolds : | > 2000 pour certains appareils |
| Conductivité minimale : | aucune influence |
| Viscosité : | fluides newtoniens ou connus |
| Dynamique de mesure : | de 1 : 10 à 1 : 50 |
| Exactitude attendue : | 0,3% à 5 % de la lecture en fonction des fluides et conditions d'installation |
| Reproductibilité et Répétabilité : | 0,5% à 1% de la pleine échelle |

4°/ CONDITIONS D'INSTALLATION :

- | | |
|---------------------------------------|---|
| Diamètre de canalisation (D) : | 10 à 4000 mm |
| Longueurs droites amont : | 15 D à 50 D |
| Longueur droites aval : | 4 D à 10D |
| Montage : | précautions nécessaires |
| Installation : | 30 minutes à 1 heure pour les clamp-on à environ 1 à 2 jours pour les modèles intrusifs |

5°/ COUTS HORS INSTALLATION :

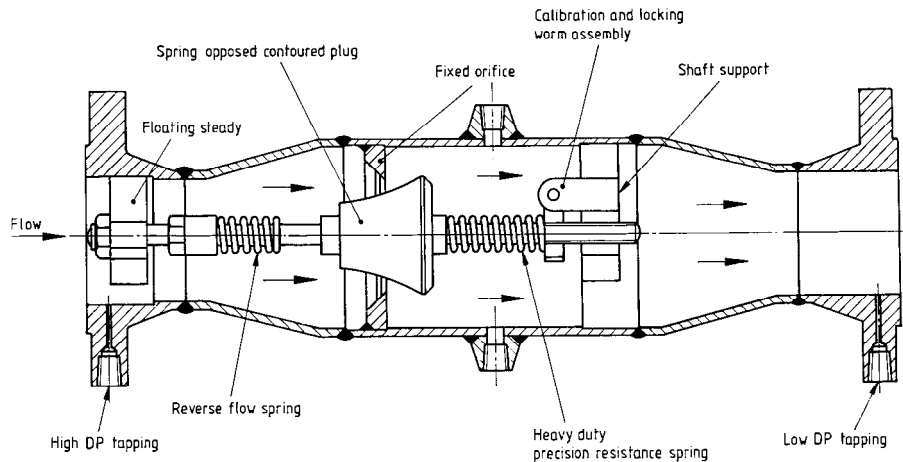
- | | |
|---------------------|--|
| Achat : | Environ 5000 à 20000 euros |
| Entretien : | Nettoyage périodique des électrodes |
| Étalonnage : | Périodicité fonction des préconisations du constructeur et de l'utilisation Sensible aux matériaux, diamètre, épaisseur de la conduite utilisée |

ORGANE DEPRIMOGENE A SECTION VARIABLE



1°/ PRINCIPE DE FONCTIONNEMENT :

Un cône obstrue un diaphragme de manière plus ou moins grande en fonction du débit. La variation de pression différentielle ainsi obtenue est linéaire en fonction du débit.



2°/ AVANTAGES & INCONVENIENTS :

Peu d'entretien
 Courbe de réponse linéaire
 Convient pour les gaz, les liquides et la vapeur
 Maintenance facile
 Grande dynamique de mesure

Perte de charge résiduelle
 Respect des longueurs droites (profil des vitesses)
 Connaissance de la masse volumique du fluide nécessaire
 Pièce mobile, usure, maintenance
 Vieillessement du ressort sur coup de bélier, chocs
 Thermiques
 Coût élevé

3°/ CONDITIONS D'UTILISATION & PERFORMANCES :

Fluides : Tous type de fluides non chargés en particules solides
Pression : 200 Bars voire plus
Température : -200°C à + 500°C
Nombre de Reynolds : > 2000
Conductivité minimale : sans influence
Dynamique de mesure : de 1 : 100
Exactitude attendue : 1 à 2 % de la lecture fonction de l'implantation et du capteur de pression différentielle associé
Reproductibilité et Répétabilité : fonction du capteur de pression différentielle associé

4°/ CONDITIONS D'INSTALLATION :

Diamètre de canalisation (D) : 50 à 400 mm
Longueurs droites amont : 6D à 10D
Longueur droites aval : 3D à 5D
Montage : Entre brides
Installation : Environ 1 à 2 jours

5°/ COUTS HORS INSTALLATION :

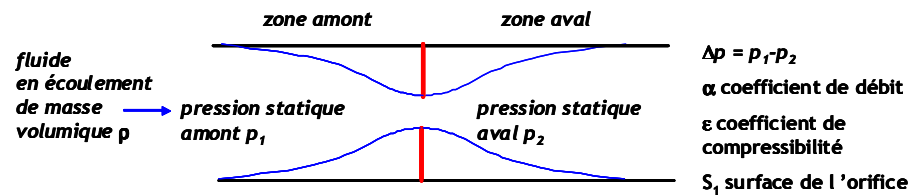
Achat : Environ 5000 à 15000 euros (fonction du capteur de pression et du diamètre)
Entretien : Purge périodique des tuyauteries du capteur et nettoyage des piquages
 Vérification de l'usure du diaphragme
Étalonnage : Périodicité fonction des préconisations du constructeur et de l'utilisation

ORGANE DEPRIMOGENE : DIAPHRAGME

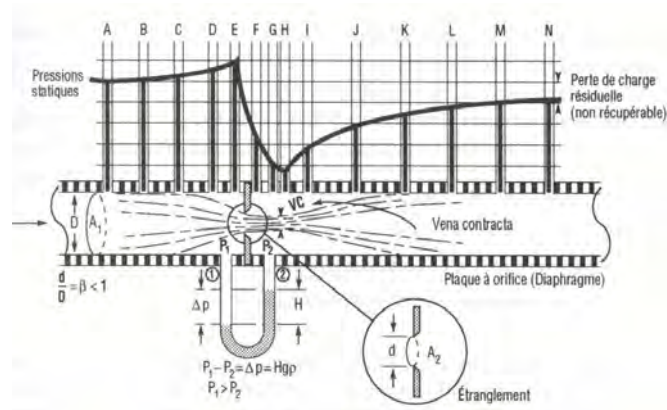


1°/ PRINCIPE DE FONCTIONNEMENT :

Organe déprimogène : élément provoquant une différence de pression entre l'amont et l'aval d'un écoulement.



$$q_v = \alpha \cdot \varepsilon \cdot S_1 \cdot \sqrt{\frac{2 \cdot \Delta p}{\rho}}$$



2°/ AVANTAGES & INCONVENIENTS :

Mesure normalisée : ISO5167
Pas de pièce en mouvement
Convient pour les gaz, les liquides et la vapeur

Perte de charge résiduelle
Respect des longueurs droites (profil des vitesses)
Dynamique de mesure limitée
Attention aux fluides diphasiques
Connaissance de la masse volumique du fluide nécessaire

3°/ CONDITIONS D'UTILISATION & PERFORMANCES :

| | |
|---|---|
| Fluides : | Tous fluides non chargés en particules |
| Pression : | 400 Bars |
| Température : | -200°C à + 1200°C |
| Nombre de Reynolds : | > 2000 |
| Conductivité minimale : | sans influence |
| Dynamique de mesure : | de 1:6 voir 1:10 avec 2 capteurs de pression différentielle |
| Exactitude attendue : | 1 à 5 % de la lecture fonction de l'implantation et du capteur de pression différentielle associé |
| Reproductibilité et Répétabilité : | fonction du capteur de pression différentielle associé |

4°/ CONDITIONS D'INSTALLATION :

| | |
|---------------------------------------|------------------------|
| Diamètre de canalisation (D) : | 50 à 1000 mm |
| Longueurs droites amont : | 10D à 80D |
| Longueur droites aval : | 4D à 10D |
| Montage : | NF EN 180 5167 – 1 à 4 |
| Installation : | Environ 1 à 2 jours |

5°/ COUTS HORS INSTALLATION :

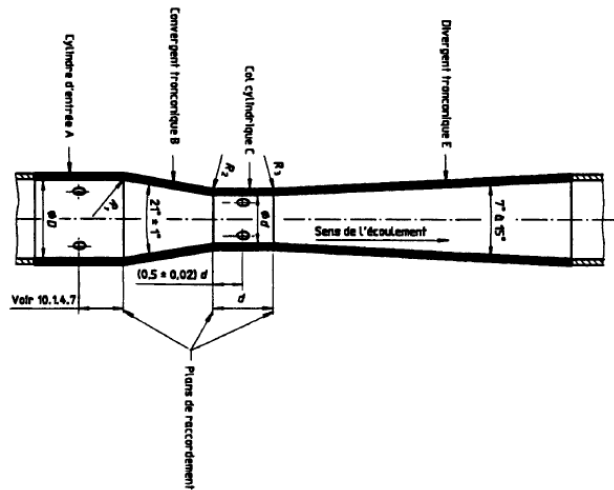
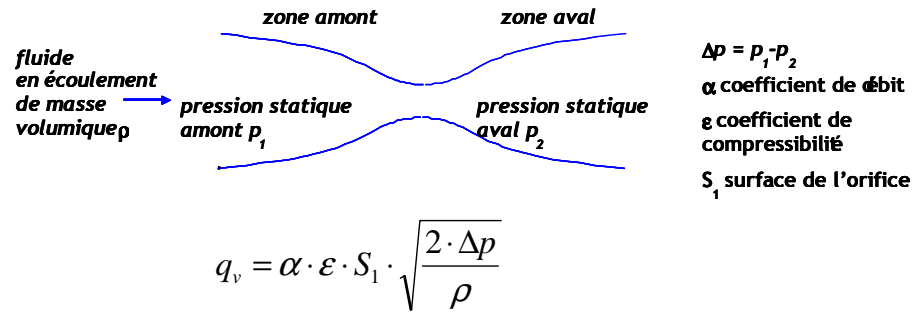
| | |
|---------------------|---|
| Achat : | Environ 3000 à 6000 euros (fonction du capteur de pression) |
| Entretien : | Purge périodique des tuyauteries du capteur |
| Étalonnage : | Périodicité fonction des préconisations du constructeur et de l'utilisation |

ORGANE DEPRIMOGENE : TUBE DE VENTURI



1°/ PRINCIPE DE FONCTIONNEMENT :

Organe déprimogène : élément provoquant une différence de pression entre l'amont et l'aval d'un écoulement.



2°/ AVANTAGES

Mesure normalisée : ISO 5167
 Pas de pièce en mouvement
 Convient pour tout type de fluide
 Pression et température élevés
 Perte de charge résiduelle faible
 Maintenance simple

&

INCONVENIENTS :

Encombrement important
 Respect des longueurs droites (profil des vitesses)
 Dynamique de mesure limitée
 Connaissance de la masse volumique du fluide nécessaire

3°/ CONDITIONS D'UTILISATION & PERFORMANCES :

| | |
|---|---|
| Fluides : | Tous fluides non chargés en particules |
| Pression : | basse à haute pression |
| Température : | dépend du matériau de fabrication |
| Nombre de Reynolds : | > 2000 |
| Conductivité minimale : | sans influence |
| Dynamique de mesure : | de 1 : 5 |
| Exactitude attendue : | 1 à 5 % de la lecture fonction de l'implantation et du capteur de pression différentielle associé |
| Reproductibilité et Répétabilité : | fonction du capteur de pression différentielle associé |

4°/ CONDITIONS D'INSTALLATION :

| | |
|---------------------------------------|---------------------|
| Diamètre de canalisation (D) : | 50 à 1200 mm |
| Longueurs droites amont : | 1D à 30D |
| Longueur droites aval : | environ 4D |
| Montage : | ISO 5167 |
| Installation : | Environ 1 à 2 jours |

5°/ COUTS HORS INSTALLATION :

| | |
|---------------------|---|
| Achat : | Environ 3000 à 6000 euros (fonction du capteur de pression) |
| Entretien : | Purge périodique des tuyauteries du capteur |
| Étalonnage : | Périodicité fonction des préconisations du constructeur et de l'utilisation |

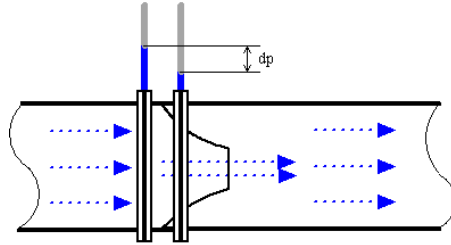


ORGANE DEPRIMOGENE : TUYERE

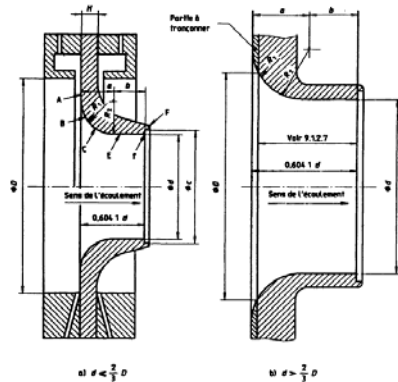


1°/ PRINCIPE DE FONCTIONNEMENT :

Organe déprimogène : élément provoquant une différence de pression entre l'amont et l'aval d'un écoulement.



$$q_v = \alpha \cdot \varepsilon \cdot S_1 \cdot \sqrt{\frac{2 \cdot \Delta p}{\rho}}$$



2°/ AVANTAGES &

Mesure normalisée : ISO 5167
Pas de pièce en mouvement
Convient pour les gaz, les liquides et la vapeur
Maintenance facile
Température et pression extrêmes

INCONVENIENTS :

Perte de charge résiduelle moins forte que le diaphragme
Respect des longueurs droites (profil des vitesses)
Dynamique de mesure limitée
Connaissance de la masse volumique du fluide nécessaire

3°/ CONDITIONS D'UTILISATION & PERFORMANCES :

Fluides : Tous fluides non chargés en particules
Pression : 400 Bars
Température : -200°C à + 1000°C
Nombre de Reynolds : > 2000
Conductivité minimale : sans influence

Dynamique de mesure : de 1 : 5 voire 1 : 12 avec 2 capteurs de pression différentielle
Exactitude attendue : 1 à 5 % de la lecture fonction de l'implantation et du capteur de pression différentielle associé

Reproductibilité et Répétabilité : fonction du capteur de pression différentielle associé

4°/ CONDITIONS D'INSTALLATION :

Diamètre de canalisation (D) : 50 à 630 mm
Longueurs droites amont : 10D à 80D
Longueur droites aval : 4D à 8D
Montage : ISO 5167
Installation : Environ 1 à 2 jours

5°/ COUTS HORS INSTALLATION :

Achat : Environ 3000 à 6000 euros (fonction du capteur de pression)
Entretien : Purge périodique des tuyauteries du capteur
Étalonnage : Périodicité fonction des préconisations du constructeur et de l'utilisation



TUBE DE PITOT A INSERTION

1°/ PRINCIPE DE FONCTIONNEMENT :

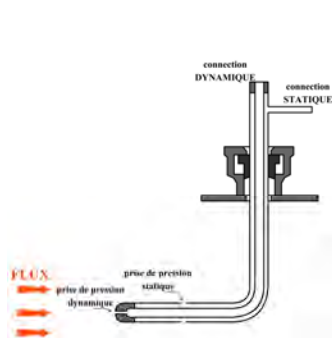
Repose sur l'équation de Bernouilli et permet de mesurer une vitesse de fluide. La pression totale dans une conduite est la somme de la pression statique et de la pression dynamique. Ainsi on peut remonter à la pression dynamique qui est fonction de la vitesse du fluide :

$$P_t = P_d + P_s$$

$$\Delta p = P_t - P_s = P_d = \frac{\rho v^2}{2}$$

$$v = \sqrt{\frac{2}{\rho} \Delta p}$$

Il faut en fonction du type de tube de pitot intégrer un coefficient propre à la géométrie du tube qui est noté α et est proche de 1 pour les tubes de pitot de modèle L et est > 1 pour les tube de pitot de type S. (cf. norme NF EN ISO 3966)



Tube pitot type L

$$\Delta P = \alpha \times \frac{1}{2} \rho U^2$$



Tube de pitot type S

2°/ AVANTAGES &

- Mesure des vitesses de gaz et de liquide (plus difficile) propres
- Pas de pièce en mouvement
- Coût peu élevé
- Pression et température élevés
- Perte de charge résiduelle faible
- Maintenance simple

INCONVENIENTS :

- Mesure locale d'une vitesse : attention au positionnement pour se ramener à un débit
- Respect des longueurs droites (profil des vitesses)
- Ne convient pas aux fluides visqueux
- Dynamique de mesure fonction du capteur de pression
- Connaissance de la masse volumique du fluide nécessaire
- Exactitude et résolution spatiale

3°/ CONDITIONS D'UTILISATION & PERFORMANCES :

| | |
|---|---|
| Fluides : | Tous fluides faiblement chargés en particules |
| Pression : | basse à haute pression |
| Température : | dépend du matériau de fabrication |
| Nombre de Reynolds : | > 2000 |
| Conductivité minimale : | sans influence |
| Dynamique de mesure : | dépend du capteur de pression associé |
| Exactitude attendue : | 1 à 5 % de la lecture fonction de l'implantation et du capteur de pression différentielle associé |
| Reproductibilité et Répétabilité : | fonction du capteur de pression différentielle associé |

4°/ CONDITIONS D'INSTALLATION :

| | |
|---------------------------------------|---------------------------------|
| Diamètre de canalisation (D) : | 50 à 1200 mm |
| Longueurs droites amont : | 10D à 30D |
| Longueur droites aval : | environ 4D |
| Montage : | par piquage sur la canalisation |
| Installation : | Environ 1 à 2 heures |

5°/ COUTS HORS INSTALLATION :

| | |
|---------------------|---|
| Achat : | Environ 1000 à 6000 euros (fonction du capteur de pression) |
| Entretien : | Purge périodique des tuyauteries du capteur, nettoyage du tube |
| Étalonnage : | Périodicité fonction des préconisations du constructeur et de l'utilisation |



TUBE DE PITOT MOYENNEUR

1°/ PRINCIPE DE FONCTIONNEMENT :

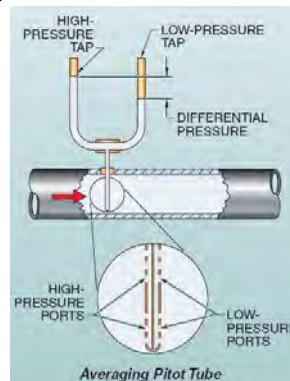
Le principe repose sur l'équation de Bernoulli et permet de mesurer une vitesse de fluide. La pression totale dans une conduite est la somme de la pression statique et de la pression dynamique. Ainsi on peut remonter à la pression dynamique qui est fonction de la vitesse du fluide :

$$p_t = p_d + p_s$$

$$\Delta p = p_t - p_s = p_d = \frac{\rho v^2}{2}$$

$$v = \sqrt{\frac{2}{\rho} \Delta p}$$

Il faut en fonction du type de tube de pitot intégrer un coefficient propre à la géométrie du tube qui est donné par le constructeur. Le tube couvrant toute la section de la tuyauterie, on obtient le débit en multipliant la vitesse par la section de la canalisation. Le système mesure la pression totale et une pression pseudo-statique en différents points sur un ou plusieurs diamètres selon une répartition Log-Tchebychev (cf. norme ISO 3966).



2°/ AVANTAGES

- Mesure de débit de gaz, liquide et vapeur propres
- Pas de pièce en mouvement
- Coût moyen
- Pression et température élevés
- Perte de charge résiduelle moyenne
- Maintenance simple

&

INCONVENIENTS :

- Respect des longueurs droites (profil des vitesses)
- Ne convient pas aux fluides visqueux
- Dynamique de mesure fonction du capteur de pression
- Connaissance de la masse volumique du fluide nécessaire



3°/ CONDITIONS D'UTILISATION & PERFORMANCES :

| | |
|---|---|
| Fluides : | Tous fluides faiblement chargés en particules |
| Pression : | basse à haute pression |
| Température : | dépend du matériau de fabrication |
| Nombre de Reynolds : | > 2000 |
| Conductivité minimale : | sans influence |
| Dynamique de mesure : | dépend du capteur de pression associé |
| Exactitude attendue : | 1 à 5 % de la lecture fonction de l'implantation et du capteur de pression différentielle associé |
| Reproductibilité et Répétabilité : | fonction du capteur de pression différentielle associé |

4°/ CONDITIONS D'INSTALLATION :

| | |
|---------------------------------------|---------------------------------|
| Diamètre de canalisation (D) : | 50 à 12000 mm |
| Longueurs droites amont : | 10D à 30D |
| Longueurs droites aval : | environ 5D |
| Montage : | par piquage sur la canalisation |
| Installation : | Environ 1 jour |

5°/ COUTS HORS INSTALLATION :

| | |
|---------------------|---|
| Achat : | Environ 1000 à 6000 euros (fonction du capteur de pression) |
| Entretien : | Purge périodique des tuyauteries du capteur, nettoyage du tube |
| Étalonnage : | Périodicité fonction des préconisations du constructeur et de l'utilisation |

SONDE DE TEMPERATURE TYPE PT100



1°/ PRINCIPE DE FONCTIONNEMENT :

Le principe de mesure repose sur la variation de la résistance électrique d'un corps en fonction de la température qui est utilisée dans ce type de technologie. Le matériau de ce type de sonde est du platine. Les PT100 sont également dénommées TRPI (Thermomètre à Résistance de Platine Industriel) dont la valeur nominale est de 100 Ω à zéro degré Celsius.



2°/ AVANTAGES & INCONVENIENTS :

| AVANTAGES | INCONVENIENTS |
|--|--|
| Domaine d'utilisation : -250 °C à 630 °C | Temps de réponse relativement long (fonction du type de gaine extérieur, de son diamètre, du garnissage interne de la sonde et du couplage thermique avec le milieu) |
| Grande sensibilité (env. 0,38 Ω.°C ⁻¹) | L'exploitation des mesures différentielles peut être entachée d'une incertitude de mesure relativement grande |
| Bonne stabilité dans le temps | Limitation du courant de mesure (auto-échauffement) |
| Interchangeables | Attention aux chocs mécanique et thermique |
| Permettent des mesures de température présentant de faibles incertitudes | Attention aux mode de câblage (2, 3 ou 4 fils) |
| | Nécessité d'un multimètre ou d'un afficheur |
| | Nécessité d'un étalonnage |
| | Calcul de la température à partir de la valeur de résistance par itérations successives |

3°/ CONDITIONS D'UTILISATION & PERFORMANCES :

Fluides : tout fluide
Pression : jusqu'à 300 Bars
Température : -250°C à + 630°C
Nombre de Reynolds : influence le temps de réponse
Viscosité : influence le temps de réponse
Exactitude attendue : pour la classe A : $\pm 0,15+0,002 \cdot |\theta|$ °C
 Pour la classe B : $\pm 0,3+0,005 \cdot |\theta|$ °C
Reproductibilité et Répétabilité : de l'ordre de 0,05 à 0,1 °C

4°/ CONDITIONS D'INSTALLATION :

Diamètre de canalisation (D) : 25 à 300 mm
Longueurs droites amont : 5 D
Longueur droites aval : 5 D
Montage : Intrusif ou en doigt de gant possible
 Attention au sens de montage : préférer à contre courant de l'écoulement du fluide
Installation : Environ 1 jour

5°/ COUTS HORS INSTALLATION :

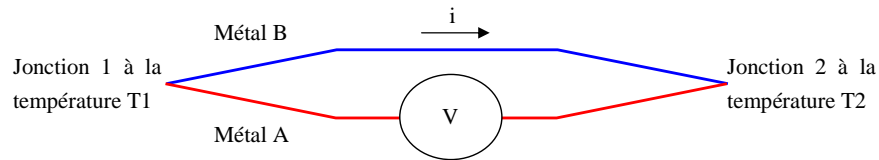
Achat : Environ 100 euros
Entretien : faible
Étalonnage : Périodicité fonction des préconisations du constructeur et des conditions d'utilisation

SONDE DE TEMPERATURE TYPE THERMOCOUPLE



1°/ PRINCIPE DE FONCTIONNEMENT :

Le fonctionnement repose sur un effet thermo-électrique : l'effet Seebeck. Lorsque deux métaux différents sont réunis pour former un circuit fermé et que les deux extrémités de ce circuit sont soumises à une différence de température, un courant s'établit dans ce circuit ce qui aboutit à une différence de potentiel (tension) entre les deux jonctions, qui ne dépend que de la nature des 2 matériaux et de la différence de température entre les deux jonctions.



| Couples thermoélectriques (élément +/élément-) | Gamme de température (°C) | Symboles selon Norme CEI 584-1 |
|--|---------------------------|--------------------------------|
| Cuivre/cuivre-nickel | -270 / 400 | T |
| Fer/cuivre-nickel | -210 / 1200 | J |
| Nickel-chrome/cuivre-nickel | -270 / 1000 | E |
| Nickel-chrome/nickel-aluminium | -270 / 1372 | K |
| Platine-rhodium 10%/platine | -50 / 1768 | S |
| Platine-rhodium 13%/platine | -50 / 1768 | R |
| Platine-rhodium 30%/platine-rhodium 6% | 0 / 1820 | B |
| Nickel-chrome-silicium/nickel-silicium | -270 / 1300 | N |

2°/ AVANTAGES & INCONVENIENTS :

| AVANTAGES | INCONVENIENTS |
|--|---|
| Domaine d'emploi : cf. tableau ci-dessus | Réponse non linéaire |
| Temps de réponse très court | Tolérances importantes |
| Simplicité d'utilisation | Sensibilité moyenne |
| Faible encombrement | Nécessité de maîtriser une température de référence pour des mesures absolues |
| Mesures différentielles | Non interchangeable |
| | Nécessité d'un multimètre ou d'un afficheur |

3°/ CONDITIONS D'UTILISATION & PERFORMANCES :

Fluides : tout fluide
Pression : jusqu'à 300 Bars
Température : -270°C à + 1800°C
Nombre de Reynolds : influence le temps de réponse
Viscosité : influence le temps de réponse
Exactitude attendue : trois classes de tolérance : cf. norme NFC 42-321
Reproductibilité et Répétabilité : de l'ordre de 0,1 à 0,5 °C

4°/ CONDITIONS D'INSTALLATION :

Diamètre de canalisation (D) : 25 à 300 mm
Longueurs droites amont : 5 D
Longueur droites aval : 5 D
Montage : intrusif ou en doigt de gant possible
 Attention au sens de montage : préférer à contre courant de l'écoulement du fluide
Installation : Environ 1 jour

5°/ COÛTS HORS INSTALLATION :

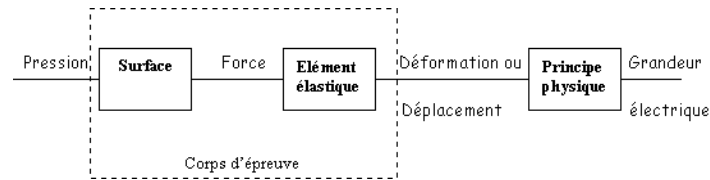
Achat : Environ de 20 à 100 euros selon les modèles
Entretien : faible
Étalonnage : Périodicité fonction des préconisations du constructeur et de l'utilisation

CAPTEUR DE PRESSION ABSOLUE INDUSTRIEL



1°/ PRINCIPE DE FONCTIONNEMENT :

Déformation d'un corps d'épreuve qui est mis en présence d'une pression. La déformation est alors utilisée pour donner une indication de la mesure.



2°/ AVANTAGES & INCONVENIENTS :

| | |
|-------------------------------------|---|
| Robuste | Sensibles à la pollution (risques de colmatages) dans ce cas des versions affleurantes ou des dispositifs à membrane sont à privilégier |
| Peu onéreux | Sensible à sa position par rapport à la pression que l'on cherche à mesurer. N'est conçu que pour les mesures de pression statiques, mais les pressions dynamiques mises en leur présence peuvent fausser les mesures. (attention à la position du capteur à l'étalonnage qui doit être la même qu'en utilisation, certains capteurs ne sont conçus que pour fonctionner verticalement par exemple) |
| Mesure directe | Sensible à la température (prévoir la température d'usage à l'achat) |
| Convient pour tous types de fluides | Sensible à la nature des fluides (prévoir la nature des alliages utilisés en fonction des fluides rencontrés) Sensible à la tension d'alimentation et à sa qualité (la sortie électrique d'un capteur est directement proportionnelle à son alimentation) Sensible aux coups de butoirs en fonctionnement (le corps d'épreuve pouvant dépasser sa limite élastique, cela peut endommager le capteur) Sensible aux surpressions Présente un hystérésis Sensibles aux vibrations |

3°/ CONDITIONS D'UTILISATION & PERFORMANCES :

| | |
|------------------------------|---|
| Fluides : | tout fluide |
| Pression : | -1 jusqu'à 10000 bars |
| Température : | 10 °C à 100 °C |
| Exactitude attendue : | de 0,05% à 1% de la PE suivant les capteurs |

4°/ CONDITIONS D'INSTALLATION :

Installation : Pour les mesures de pressions statiques bien se référer aux normes sur le montage des capteurs. Si grosse canalisation ou grosse capacité, envisager éventuellement des montages de types mesure de pression annulaire, ou tenir compte de la représentativité de la mesure du capteur par rapport à l'enceinte de mesure considérée.

Montage : Les tests de fuites sont obligatoires afin de valider le comportement du capteur en process.

5°/ COUTS HORS INSTALLATION :

| | |
|---------------------|--|
| Achat : | Environ 200 à 2000 euros |
| Entretien : | faible |
| Étalonnage : | fonction de l'utilisation et de la criticité de la mesure et des préconisations constructeur |



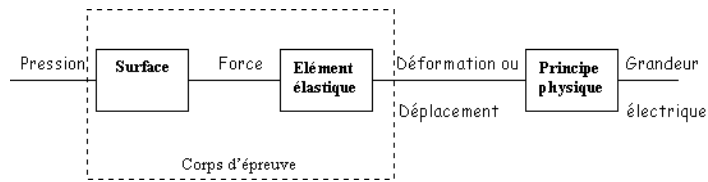


CAPTEUR DE PRESSION RELATIVE/DIFFERENTIELLE INDUSTRIEL



1°/ PRINCIPE DE FONCTIONNEMENT :

Déformation d'un corps d'épreuve qui est mis en présence de deux pressions aux deux extrémités du capteur. La déformation est alors utilisée pour donner une indication de la mesure. Si une des pressions est l'atmosphère, la pression mesurée est dite relative.



2°/ AVANTAGES

& INCONVENIENTS :

Robuste

Sensibles à la pollution (risques de colmatages) dans ce cas des versions affleurantes ou des dispositifs à membrane sont à privilégier

Peu onéreux

Sensible à sa position par rapport à la pression que l'on cherche à mesurer. N'est conçu que pour les mesures de pression statiques, mais les pressions dynamiques mises en leur présence peuvent fausser les mesures. (attention à la position du capteur à l'étalonnage qui doit être la même qu'en utilisation, certains capteurs ne sont conçus que pour fonctionner verticalement par exemple)

Mesure directe

Sensible à la température (prévoir la température d'usage à l'achat)

Convient pour tous types de fluides

Sensible à la nature des fluides (prévoir la nature des alliages utilisés en fonction des fluides rencontrés)

Sensible à la tension d'alimentation et à sa qualité (la sortie électrique d'un capteur est directement proportionnelle à son alimentation)

Sensible aux coups de butoirs en fonctionnement (le corps d'épreuve pouvant dépasser sa limite élastique, cela peut endommager le capteur)

Sensible aux surpressions

Présente un hystérésis

Sensibles aux vibrations

3°/ CONDITIONS D'UTILISATION & PERFORMANCES :

| | |
|------------------------------|---|
| Fluides : | tout fluide |
| Pression : | -1 jusqu'à 10000 bars |
| Température : | 10 °C à 100°C |
| Exactitude attendue : | de 0,05% à 1% de la PE suivant les capteurs |

4°/ CONDITIONS D'INSTALLATION :

Installation : Pour les mesures de pressions statiques bien se référer aux normes sur le montage des capteurs. Si grosse canalisation ou grosse capacité, envisager éventuellement des montages de types mesure de pression annulaire, ou tenir compte de la représentativité de la mesure du capteur par rapport à l'enceinte de mesure considérée.

Montage : Les tests de fuites sont obligatoires afin de valider le comportement du capteur en process.

5°/ COUTS HORS INSTALLATION :

| | |
|---------------------|--|
| Achat : | Environ 200 à 2000 euros |
| Entretien : | faible |
| Étalonnage : | fonction de l'utilisation et de la criticité de la mesure et des préconisations constructeur |

LES 20 PME ENGAGÉES DANS LE PROJET

LAITERIE ULVV - Maillezais (85)

LAITERIE DE MONTAIGU - Montaigu (85)

LAITERIE MILLERET - Charcenne (70)

GRAP'SUD - Minervois (11)

AZUR DISTILLATION - Maubec (84)

DISTILLERIE VINICOLE DU BLAYAIS (DVB)
Marcillac (33)

TRIPES PAILLARD - Cany Barville (76)

OROC BAT - Viodos Abense de Bas (64)

NEREVIA - Néré (17)

SOMAFER - Bessines sur Gartempe (87)

ETABLISSEMENT LESAGE ET FILS - Chemy (59)

CRYSTAL - Neulise (42)

MOULIN MARION - Saint-Jean sur Veyle (01)

SOCAVIA - Cany Barville (76)

PONTHIER - Objat (19)

MADELEINE BIJOU - Saint Yrieix la Perche (87)

VOLVESTRE FOIE GRAS - Montesquieu Volvestre (31)

COPVIAL - Holtzheim (67)

VALMO HUILE VEGETALE 18 - Cogny (18)

COOPERATIVE LAITIERE DE VILLEREVERSURE
Villereversure (01)

LES PARTENAIRES



COORDINATEUR



www.industrie.cetiat.fr

LES FINANCEURS



direction générale de la compétitivité
de l'industrie et des services

www.dgcis.gouv.fr



www.ademe.fr

CONTACT

Pour toute demande :
information@cetiat.fr